

E2 TAUSCH-SCHIEBER

PN 10 | PN 16



Konstruktionsmerkmale

- Weichdichtender Keilschieber mit glattem und freiem Durchgang
- Flansche bemessen nach EN 1092-2, gebohrt nach EN 1092-2 | PN 10 Standard; EN 1092-2 | PN 16 DN 200 bei Bestellung bitte angeben - andere Normen auf Anfrage
- Der Hawle **E2** Tausch-Schieber mit dem zugfesten Losflansch-System eignet sich neben der Verwendung für Neubaumaßnahmen vor allem für den Austausch bestehender Armaturen
- Die Flachdichtungen sind bereits in den Konus-Dichtungen enthalten
- Molchbar durch nennweitenkonformem Durchgang
- Eine Einbaugarnitur für mehrere Dimensionen
- 100 % für motorisierte Stellantriebe tauglich
- Einfachstes Nachrüsten für Stellanzeige und motorisierte Stellantriebe auf Standard-Oberteil möglich

Standardausführung: ohne Handrad und Einbaugarnitur

Produktergänzungen

Passendes Zubehör: siehe Seite A 1/2

Handrad:		Nr. 7800
Einbaugarnituren:	starr	Nr. 9000 E2
	teleskopisch	Nr. 9500 E2
Straßenkappen:	starr	Nr. 1750
	teleskopisch	Nr. 2050
		Nr. 2051K
Stellantrieb:		Nr. 9920
Adapter für Stellantrieb (E2 Laterne):		Nr. 8630 E2
Unterlagsplatten:		Nr. 3481, Nr. 3482
Vierkantschoner:		Nr. 2156, Nr. 2157, Nr. 2158
Spindelverlängerung:		Nr. 7820, Nr. 7825
Stellanzeige:		Nr. 2170 E2
Mutterschrauben:		Nr. 8810, Nr. 8830, Nr. 8840
HAWAK-Säulenständer:		Nr. 9894, Nr. 9895

Nr. 4120E2



Best.-Nr.	Ausführung	MOP (PN)	Nennweite/DN		
			100	150	200
4120E2	kurz EN 558-1 GR 14	16			

Baulänge EN 558-1 GR 15 auf Anfrage



E. Hawle Armaturenwerke GmbH 4840 Vöcklabruck - Austria - Wagrainstraße 13
Tel.: +43 (0) 7672 72576 0 - Fax: +43 (0) 7672 78464 - E-Mail: hawle@hawle.at - www.hawle.com

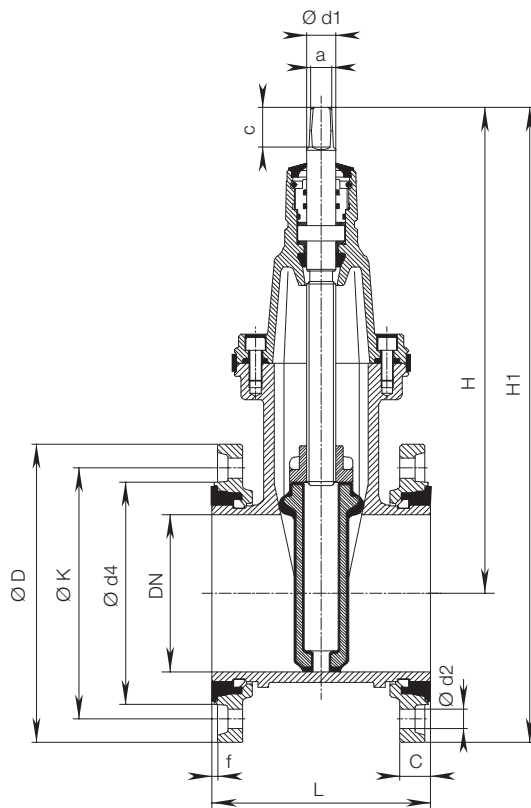
A 3/3

E2 TAUSCH-SCHIEBER

PN 10 | PN 16



Nr. 4120E2



DN	MOP (PN)	Flansch					Schrauben			Spindel			Schieber				Gewicht
		Ø D	C	Ø K	Ø d4	f	Anzahl	Gewinde	Ø d2	a	c	Ø d1	H	H1	L	B	
100	10	220	19	180	153	3	8	M 16	19	19,3	38	25	373	483	190	213	22,0
	16																
150	10	285	19	240	209	3	8	M 20	23	19,3	38	28	462	605	210	285	39,0
	16																
200	10	340	20	295	264	3	8	M 20	23	24,3	48	32	563	733	230	357	61,0
	16						12										60,5

A 3/4



E. Hawle Armaturenwerke GmbH 4840 Vöcklabruck - Austria - Wagrainner Straße 13
 Tel.: +43 (0) 7672 72576 0 - Fax: +43 (0) 7672 78464 - E-Mail: hawle@hawle.at - www.hawle.com