

E2 EINSCHWEIßSCHIEBER

DN 50-200, PN 10 | PN 16

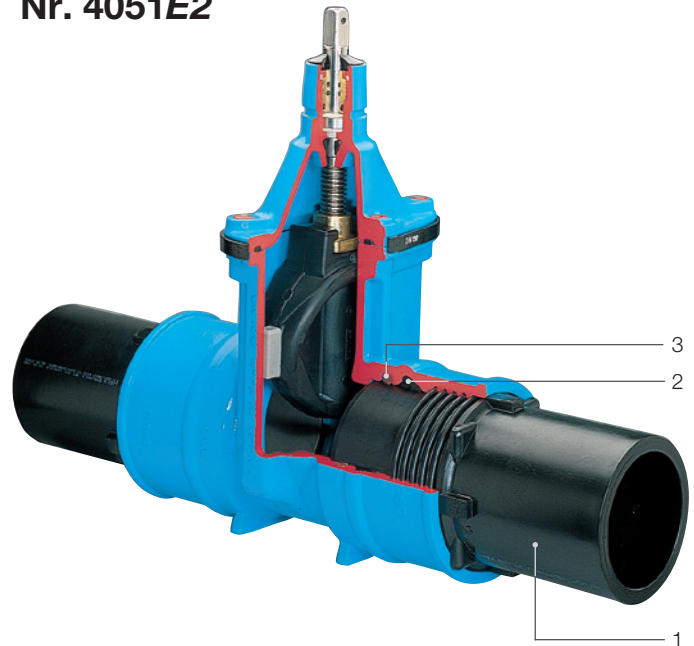


Konstruktionsmerkmale

- Weichdichtender Keilschieber mit PE-Einschweißenden in Verbindung mit PE-Rohren nach EN 12201, DIN 8074
- In einen weichdichtenden Absperrschieber mit kombinierten Steck-Schraubmuffen werden werkseitig zwei PE-Einschweißstutzen eingesetzt
- Die Dichtheit der Einschweißstutzen wird mit 2 voneinander unabhängigen Dichtungen sowie einer NIRO-Stützbüchse im PE-Einschweißstutzen garantiert
- Das Einschweißen des Schiebers in die PE-Leitung kann durch Spiegelschweißen oder Elektroschweißmuffe erfolgen; Nach dem Einschweißen des Schiebers ist das Verdrehen nicht zulässig
- Eine Einbaugarnitur passend für mehrere Dimensionen
- 100 % für motorisierte Stellantriebe tauglich
- Einfachstes Nachrüsten für Stellanzeige und motorisierte Stellantriebe auf Standard-Oberteil möglich

Standardausführung: ohne Handrad und Einbaugarnitur
Sonderausführungen: auf Anfrage

Nr. 4050E2
Nr. 4051E2



Werkstoff | Technische Merkmale

1 Einschweißstutzen

Standardausführung PE 100 formgespritzt
Stützbüchse aus NIRO, für Einschweißstutzen (siehe umseitige Zeichnung)

2 Muffendichtung aus Elastomer

3 O-Ring aus Elastomer



Best.-Nr.	MOP (PN)	Nennweite/DN Rohr-Ø									
		50	65	80	100	100	125	150	150	200	200
4050E2	16	63	75	90	110	125	140	160	180	200	225
4051E2	10										

PE-Einschweißstutzen: Nr. 4050E2 PN 16 / SDR 11
Nr. 4051E2 PN 10 / SDR 17.6

Produktergänzungen

Passendes Zubehör: siehe Seite A 1/2

Handrad: Nr. 7800
Einbaugarnituren: starr Nr. 9000E2
teleskopisch Nr. 9500E2
Straßenkappen: starr Nr. 1750
teleskopisch Nr. 2050, Nr. 2051K
Stellantrieb: Nr. 9920
Adapter für Stellantrieb (E2 Laterne): Nr. 8630E2
Unterlagsplatten: Nr. 3481, Nr. 3482
Vierkantschoner: Nr. 2156, Nr. 2157, Nr. 2158
Spindelverlängerung: Nr. 7820, Nr. 7825
Stellanzeige: Nr. 2170E2
HAWAK-Säulenständer: Nr. 9894, Nr. 9895



E. Hawle Armaturenwerke GmbH 4840 Vöcklabruck - Austria - Wagrainstraße 13
Tel.: +43 (0) 7672 72576 0 - Fax: +43 (0) 7672 78464 - E-Mail: hawle@hawle.at - www.hawle.com

A 4/1

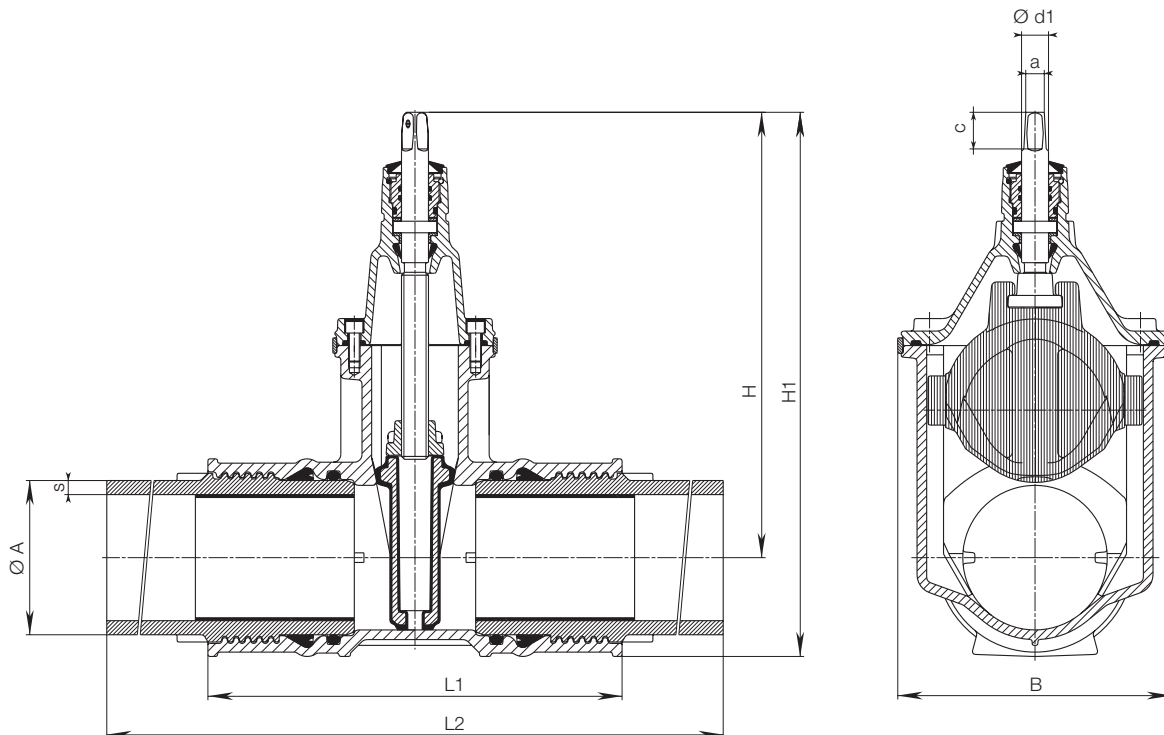
E2 EINSCHWEIßSCHIEBER

DN 50-200, PN 10 | PN 16



Nr. 4050E2

Nr. 4051E2



PE-Einschweißstutzen: Nr. 4050E2 PN 16 / SDR 11
Nr. 4051E2 PN 10 / SDR 17.6

DN	Ø A	Schieber mit Einschweißstutzen							Spindel			Gewicht
		s (SDR 17.6)	s (SDR 11)	H	H1	L1	L2	B	a	c	Ø d1	
50	63	3,6	5,8	260	309	280	648	143	14,8	30	22	10,5
65	75	4,3	6,9	328	384	295	657	180	17,3	35	25	17,0
80	90	5,1	8,2	336	400	310	668	180	17,3	35	25	20,0
100	110	6,3	10,0	373	449	340	710	213	19,3	38	25	28,0
100	125	7,1	11,4	373	458	395	761	213	19,3	38	25	30,0
125	140	8,0	12,8	450	542	390	756	285	19,3	38	28	32,5
150	160	9,1	14,6	462	565	430	796	285	19,3	38	28	50,5
150	180	10,4	16,4	462	577	458	814	285	19,3	38	28	57,5
200	200	11,4	18,2	563	701	514	900	357	24,3	48	32	76,0
200	225	12,8	20,5	563	701	514	900	357	24,3	48	32	81,0

A 4/2



E. Hawle Armaturenwerke GmbH 4840 Vöcklabruck - Austria - Wagrain Straße 13
Tel.: +43 (0) 7672 72576 0 - Fax: +43 (0) 7672 78464 - E-Mail: hawle@hawle.at - www.hawle.com