

# HAUSANSCHLUSS-SCHIEBER

## beidseitig mit ISO-Rohrmuffe für PE-Rohre



### Konstruktionsmerkmale

- Weichdichtender Keilschieber mit glattem und freiem Durchgang
- Für PE-Rohre nach EN 12201 und DIN 8074 | bis PN 16; bis 30° C Mediumtemperatur
- **Nr. 2630:** Dichtsystem: Die Gummiprofile des Keiles setzen beim Schließen ohne Reibung im Gehäuse auf; Keine Radierung und dadurch kein Verschleiß des Dichtkörpers
- Alle Teile aus korrosionsfreien Materialien
- Betätigungsmoment: max. zulässig 80 Nm
- Technische Details ISO-Rohrmuffe siehe Seite K 3/1

**Standardausführung:** ohne Handrad und Einbaugarnitur  
**Sonderausführungen:** auf Anfrage

### Produktergänzungen

**Passendes Zubehör:** siehe Seite J 1/2

Handrad:		Nr. 7800
Einbaugarnituren:	starr	Nr. 9101
	teleskopisch	Nr. 9601
Straßenkappen:	starr	Nr. 1550, 1650
	teleskopisch	Nr. 1850, 1851K
Spindelverlängerung:	Nr. 7820	
Vierkantschoner:	Nr. 2156, Nr. 2157, Nr. 2158	
Rohrfräser:	Nr. 6000	
Abziehschalen:	Nr. 6010	
Rohrschneidezange:	Nr. 6050	
Montagespray:	Nr. 3443	

**Nr. 2600**



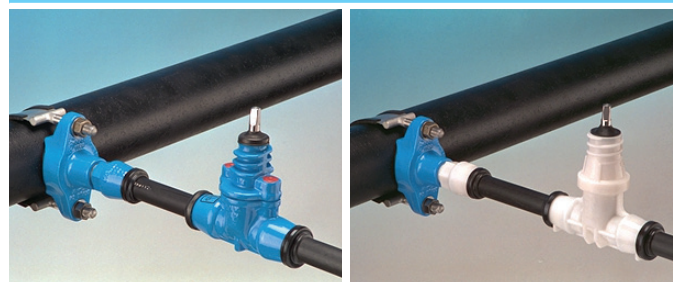
**Nr. 2630**



Best.-Nr.	Ausführung	MOP (PN)	Nennweite/DN					
			1/2"	3/4"	1"	1 1/4"	1 1/2"	2"
2600	aus Sphäroguss	16						
2630	aus POM							

für PVC-Rohranschluss mit Spezialklemme „Korund“ gegen Aufpreis lieferbar

### Anwendungsbeispiel



**E. Hawle Armaturenwerke GmbH** 4840 Vöcklabruck - Austria - Wagrainstraße 13  
 Tel.: +43 (0) 7672 72576 0 - Fax: +43 (0) 7672 78464 - E-Mail: hawle@hawle.at - www.hawle.com

**J 5/1**

# HAUSANSCHLUSS-SCHIEBER

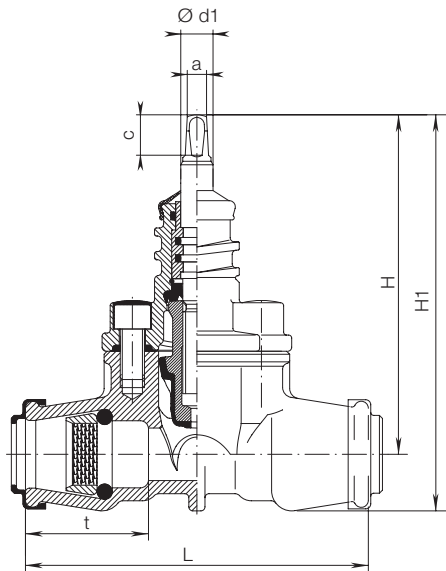
beidseitig mit ISO-Rohrmuffe für PE-Rohre



## Hausanschluss-Schieber, Sphäroguss

beidseitig mit ISO-Rohrmuffe für PE-Rohre

### Nr. 2600

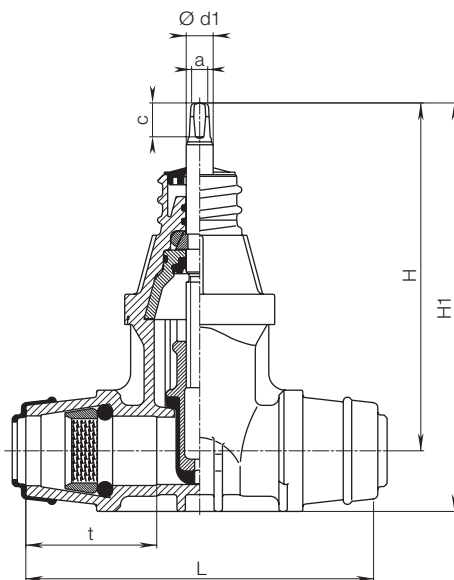


DN	Ø Rohrauß.	Schieber				Spindel			Gewicht
		t	L	H	H1	a	c	Ø d1	
¾"	25	52	165	164	187	10,3	20	16	2,30
1"	32	61	170	164	192				2,33
1¼"	40	76	220	200	235				4,00
1½"	50	91	232	200	240				4,10
2"	63	103	270	219	267				7,00

## Hausanschluss-Schieber, POM

beidseitig mit ISO-Rohrmuffe für PE-Rohre

### Nr. 2630



DN	Ø Rohrauß.	Schieber				Spindel			Gewicht
		t	L	H	H1	a	c	Ø d1	
½"	20	43	125	178	200	10,3	20	16	0,85
¾"	25	52	152	177	205				0,85
1"	32	63	174	177	205				0,95
1¼"	40	78	208	205	241				1,50
1½"	50	92	246	205	247				1,65
2"	63	100	261	221	271				2,10

J 5/2



**E. Hawle Armaturenwerke GmbH** 4840 Vöcklabruck - Austria - Wagrain Straße 13  
 Tel.: +43 (0) 7672 72576 0 - Fax: +43 (0) 7672 78464 - E-Mail: hawle@hawle.at - www.hawle.com