

# HAUSANSCHLUSS-SCHIEBER mit Innengewinde



## Konstruktionsmerkmale

- Weichdichtender Keilschieber mit glattem und freiem Durchgang
- Innengewinde ISO 228
- Hausanschluss-Schieber mit Innengewinde sind mit einem Korrosionsschutzring zur Vermeidung von Korrosion ausgestattet
- **Nr. 2510:** Oberteil ist mit Gehäuse verschraubt und verklebt; Lösen des Oberteiles nur bei Erwärmung der Verschraubung möglich

**Standardausführung:** ohne Handrad und Einbaugarnitur  
**Sonderausführungen:** auf Anfrage

## Werkstoff | Technische Merkmale

- **Gehäuse und Oberteil:**  
 Nr. 2500 aus Sphäroguss, epoxy-pulverbeschichtet  
 Nr. 2510 aus Messing

## Produktergänzungen

**Passendes Zubehör:** siehe Seite J 1/2

Handrad: Nr. 7800  
 Einbaugarnituren: starr Nr. 9101  
                           teleskopisch Nr. 9601  
 Straßenkappen: starr Nr. 1550, 1650  
                           teleskopisch Nr. 1850, 1851K  
 Spindelverlängerung: Nr. 7820  
 Vierkantschoner: Nr. 2156, Nr. 2157, Nr. 2158

## Nr. 2500

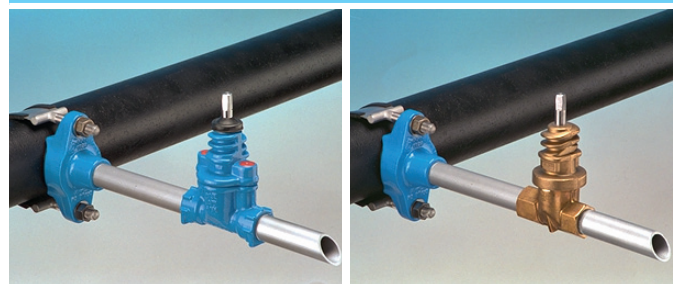


## Nr. 2510



Best.-Nr.	Ausführung	MOP (PN)	Nennweite/DN				
			3/4"	1"	1 1/4"	1 1/2"	2"
2500	Sphäroguss, epoxy-pulverbeschichtet, beidseitig mit Innengewinde ISO 228	16					
2510	Messing, beidseitig mit Innengewinde ISO 228						

## Anwendungsbeispiel

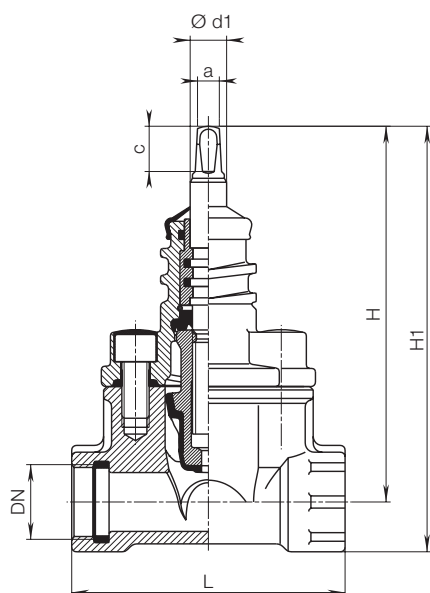


**E. Hawle Armaturenwerke GmbH** 4840 Vöcklabruck - Austria - Wagrainstraße 13  
 Tel.: +43 (0) 7672 72576 0 - Fax: +43 (0) 7672 78464 - E-Mail: hawle@hawle.at - www.hawle.com

**J 4/1**

# HAUSANSCHLUSS-SCHIEBER

mit Innengewinde

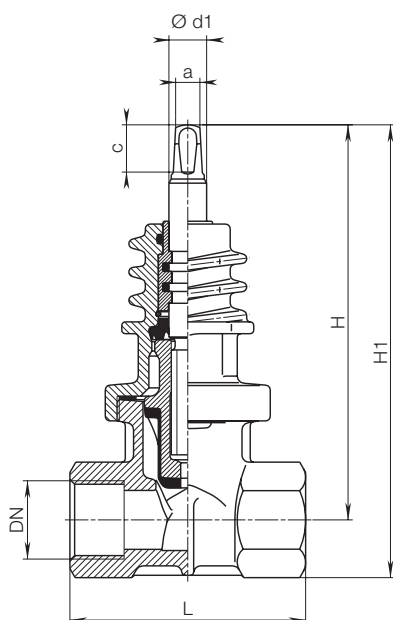


## Hausanschluss-Schieber

beidseitig mit Innengewinde ISO 228

### Nr. 2500

DN	Schieber			Spindel			Gewicht
	L	H	H1	a	c	Ø d1	
¾"	120	164	185	10,3	20	16	2,20
1"	120	164	188				2,28
1¼"	140	200	229				3,53
1½"	140	200	232				3,70
2"	150	219	258				4,40



## Hausanschluss-Schieber, Messing

beidseitig mit Innengewinde ISO 228

### Nr. 2510

DN	Schieber			Spindel			Gewicht
	L	H	H1	a	c	Ø d1	
1"	100	161	182	10,3	20	16	1,90
1¼"	100	194	223				2,60
1½"	100	194	223				2,81
2"	100	219	256				4,00

J 4/2



E. Hawle Armaturenwerke GmbH 4840 Vöcklabruck - Austria - Wagrainstraße 13  
 Tel.: +43 (0) 7672 72576 0 - Fax: +43 (0) 7672 78464 - E-Mail: hawle@hawle.at - www.hawle.com